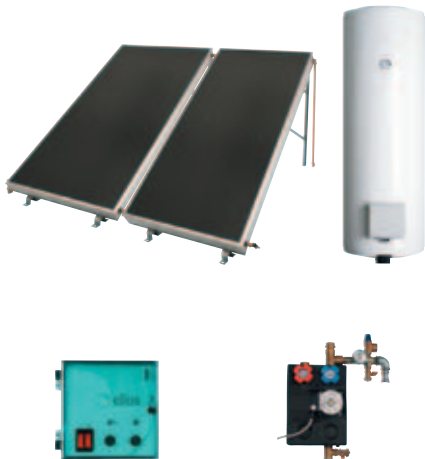


200/2 TR CF1 BASE
200/2 TR CF1 TOP



KIT SOLAR 200 LT CU O SINGURĂ SERPENTINĂ + COLECTOR BASIC
KIT SOLAR 200 LT CU O SINGURĂ SERPENTINĂ + COLECTOR TOP



CIRCULAȚIE
FORTATA



INSTALARE
PE PĂMÂNT



INDICAT PENTRU
3-4 UTILIZATORI

- SUPRAFAȚA DE CAPTARE A COLECTORULUI 3, 6 m²
- PLACĂ ABSORBANTĂ DIN CUPRU SELECTIVĂ (MODELUL TOP)
- PLACĂ ABSORBANTĂ DIN CUPRU VOPSITĂ CU LAC NEGRU PE BAZĂ DE NICHEL-CROM (MODELUL BASIC)
- BOILER INDIRECT BS1S - 200 LITRI CU O SINGURĂ SERPENTINĂ DIN OȚEL EMAILAT
- POSIBILITATE MONTARE TERMOSTAT ȘI POMPĂ DE RECIRCULARE LA BOILER
- AUTOMATIZARE COMPLETĂ CU SONDE PENTRU REGLAREA GRUPULUI DE CIRCULAȚIE
- OPȚIONAL KIT ELECTRIC DE 3 KW

KIT 200 L T CU O SERPENTINĂ "200/2 TR CF1 BASIC"

compus din:

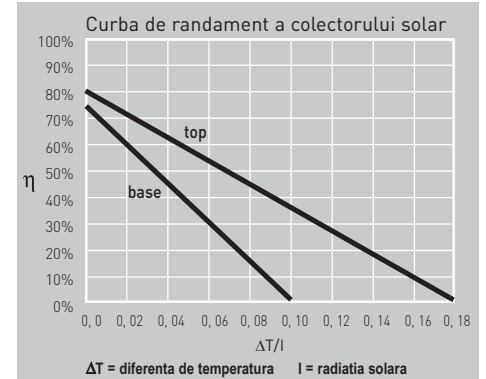
- N. 2 COLECTOR SOLAR BASIC
- N. 1 BS1S BOILER INDIRECT SOLAR CU O SINGURA SERPENTINA 200 LT
- N. 1 KIT RACORDURI HIDRAULICE 1 COLECTOR, CIRC. FORTATA
- N. 1 KIT RACORDURI HIDRAULICE PENTRU COLECTOR ADITIONAL(SUPLIMENTAR)
- N. 2 CADRU DE FIXARE PE PĂMÂNT PENTRU 1 PANOU CU CIRC. FORTATA
- N. 1 KIT IMBINARE CU CADRU DE FIXARE PE PĂMÂNT PENTRU CIRC. FORTATA
- N. 1 AUTOMATIZARE PENTRU PANOURI SOLARE
- N. 1 GRUP DE CIRCULAȚIE

KIT 200 LT CU O SERPENTINĂ "200/2 TR CF1 TOP"

compus din:

- N. 2 COLECTOR SOLAR TOP
- N. 1 BS1S BOILER INDIRECT SOLAR CU O SINGURA SERPENTINA 200 LT
- N. 1 KIT RACORDURI HIDRAULICE 1 COLECTOR, CIRC. FORTATA
- N. 1 KIT RACORDURI HIDRAULICE PENTRU COLECTOR ADITIONAL(SUPLIMENTAR)
- N. 2 CADRU DE FIXARE PE PĂMÂNT PENTRU 1 PANOU CU CIRC. FORTATA
- N. 1 KIT IMBINARE CU CADRU DE FIXARE PE PĂMÂNT PENTRU CIRC. FORTATA
- N. 1 AUTOMATIZARE PENTRU PANOURI SOLARE
- N. 1 GRUP DE CIRCULAȚIE

*200 litri de apă caldă
2 colectoare*



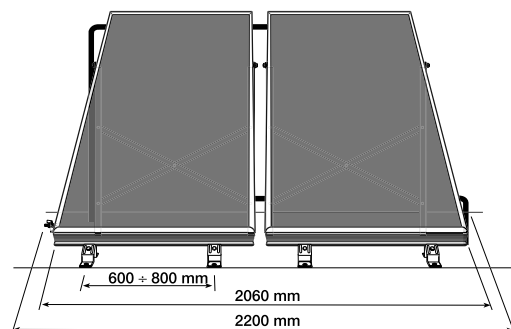
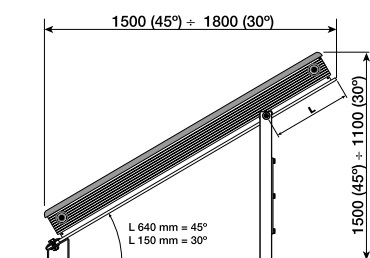
200/2 TR CF1 BASE

200/2 TR CF1 TOP

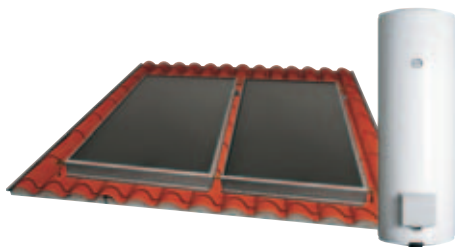
COD

3104016

3104018



200/2 TT CF1 BASE
200/2 TT CF1 TOP



KIT SOLAR 200 LT CU O SINGURĂ SERPENTINĂ + COLECTOR BASIC
KIT SOLAR 200 LT CU O SINGURĂ SERPENTINĂ + COLECTOR TOP



CIRCULAȚIE
FORTATĂ



INSTALARE
PE PĂMÂNT



INDICAT PENTRU
3-4 UTILIZATORI

- SUPRAFAȚA DE CAPTARE A COLECTORULUI 3,6 m²
- PLACA ABSORBANTĂ DIN CUPRU SELECTIVĂ (MODELUL TOP)
- PLACĂ ABSORBANTĂ DIN CUPRU VOPSITĂ CU LAC NEGRU PE BAZĂ DE NICHEL-CROM (MODELUL BASIC)
- BOILER INDIRECT BS1S 200 LITRI CU O SINGURĂ SERPENTINĂ DIN OȚEL EMAILAT
- POSIBILITATE MONTARE TERMOSTAT ȘI POMPĂ DE RECIRCULARE LA BOILER
- AUTOMATIZARE COMPLETĂ CU SONDE PENTRU REGLAREA GRUPULUI DE CIRCULAȚIE
- OPȚIONAL KIT ELECTRIC DE 3 KW

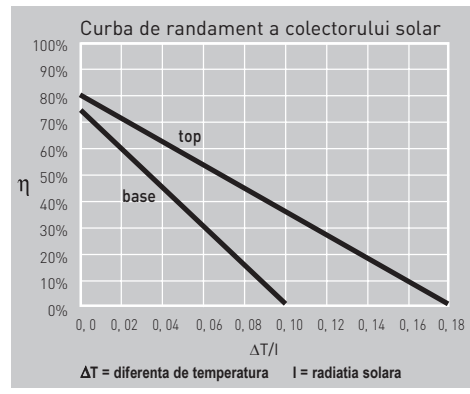
KIT 200 LT CU O SERPENTINĂ "200/2 TT CF1 BASIC"

compus din:
N. 2 COLECTOR SOLAR BASIC
N. 1 BS1S BOILER INDIRECT SOLAR CU O SINGURĂ SERPENTINĂ 200 LT
N. 1 KIT RACORDURI HIDRAULICE 1 COLECTOR, CIRC. FORȚATĂ
N. 1 KIT RACORDURI HIDRAULICE PENTRU COLECTOR SUPLIMENTAR
N. 1 CADRU FIXARE ACOPERIȘ PENTRU 2 PANOURI CU CIRC. FORȚATĂ
N. 1 AUTOMATIZARE PENTRU PANOURI SOLARE
N. 1 GRUP DE CIRCULAȚIE

KIT 200 LT CU O SERPENTINĂ "200/2 TT CF1 TOP"

compus din:
N. 2 COLECTOR SOLAR TOP
N. 1 BS1S BOILER INDIRECT SOLAR CU O SINGURĂ SERPENTINĂ 200 LT
N. 1 KIT RACORDURI HIDRAULICE 1 COLECTOR, CIRC. FORȚATĂ
N. 1 KIT RACORDURI HIDRAULICE PENTRU COLECTOR SUPLIMENTAR
N. 1 CADRU FIXARE ACOPERIȘ PENTRU 2 PANOURI CU CIRC. FORȚATĂ
N. 1 AUTOMATIZARE PENTRU PANOURI SOLARE
N. 1 GRUP DE CIRCULAȚIE

200 litri de
apă caldă
2 colectoare



200/2 TT CF1 BASE

200/2 TT CF1 TOP

COD

3104017

3104019

